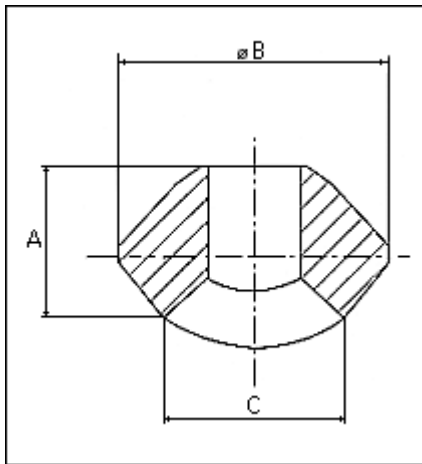


WELDOLETS



	WELDINSERT STD				WELDINSERT 80				WELDINSERT 160			
	A	B	C	Peso kg.	A	B	C	Peso kg.	A	B	C	Peso kg.
1/2	19,05	35	23,8	0,08	19,05	35	23,8	0,09	28,6	35	23,8	0,11
3/4	22,2	44,5	30,1	0,11	22,2	44,5	30,1	0,14	31,7	44,5	30,1	0,32
1	27	54	36,5	0,23	27	54	36,5	0,21	38,1	54	36,5	0,38
1 1/4	31,8	65	44,5	0,36	31,8	65	44,5	0,41	44,4	65	44,5	0,57
1 1/2	33,3	73	50,8	0,45	33,3	73	50,8	0,50	50,8	73	50,8	0,79
2	38,1	89	65	0,79	38,1	89	65	0,79	55,6	89	65	0,97
2 1/2	41,3	103	76,2	1,13	41,3	103	76,2	1,18	61,9	103	76,2	1,53
3	44,5	122	93,6	1,81	44,5	122	93,6	1,86	73	122	93,6	2,87
3 1/2	47,6	143	112,7	2,50	47,6	143	112,7	2,54	---	---	---	---
4	50,8	152	120,6	2,86	50,8	152	120,6	2,90	84,1	152	120,6	4,76
6	66,7	225	169,8	5,45	77,8	225	169,8	10,43	104,7	225	169,8	12,70
8	69,8	284	220,6	10,45	98,4	284	220,6	16,78	111,1	284	220,6	20,41

MATERIALES INDUSTRIALES DE GUADALAJARA, S.A. DE C.V.



Av. Artesanos No. 879 Esq. Gobernador Curiel Col. Artesanos. Tlaquepaque, Jalisco.
C.P. 45590 Tel. (33) 381018
ventas@migsa.com.mx